

## 规格书 Specification

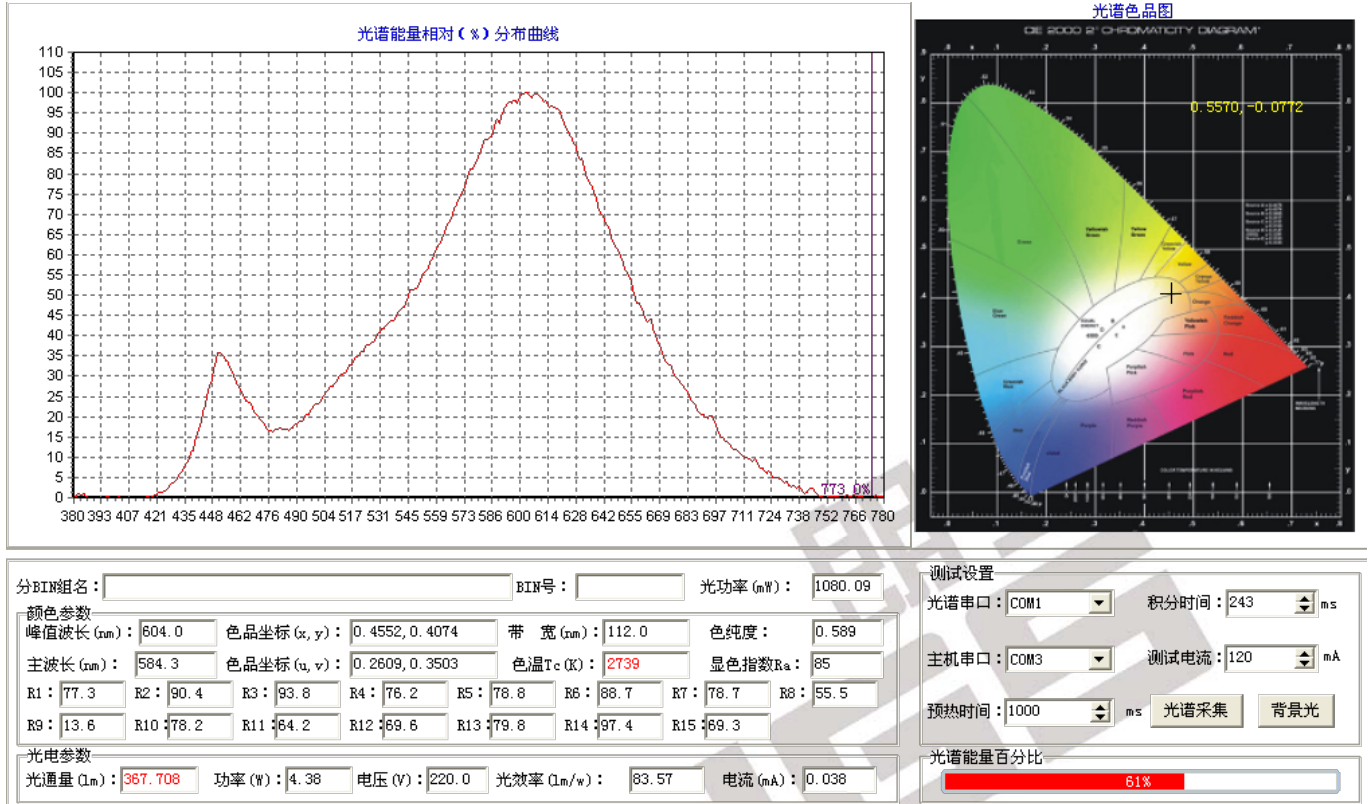


### 产品特性 Feature

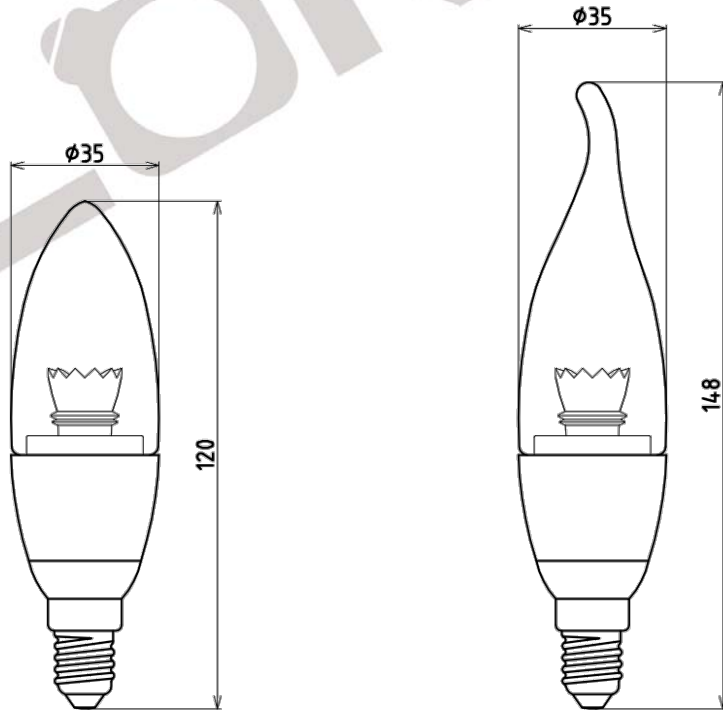
灯具名称(Lamp name): 4.5W 蜡烛灯	外形尺寸(Dimensions): Φ35*120/148 mm	型号(Model): LS-E14CL4.5W-R85K270B300 料号(Part number): 22207 / 22208 / 22209 / 22210	
额定功率 Rated Power	4.5W	显色指数 CRI	≥ 85
额定输入电压 Rated Input Voltage	100-240V AC	色温 Color Temperature	2600-2800 K
工作频率 Operating Frequency	50/60 Hz	光束角 Beam Angle	300°
功率因数(PFC) Power Factor	≥ 0.6 @ 110V ≥ 0.5 @ 220V	光通量 Luminous Flux	≥ 350 lm
工作温度 Operating Temperature	-10~45℃	灯具材料 Material	铝+PC+玻璃 Aluminum & PC & Glass
工作湿度 Working Humidity	10~90%	平均寿命(室温) Average Life(Room Temp)	25,000 hrs
存储温度 Storage Temperature	-20~85℃	成品重量 Net Weight	56 g
LED 封装方式 Package	COB	防护等级 Ingress Protection	IP 20

本光源不适合安装于密闭灯具内。Not suitable for fully enclosed fixtures.

光谱测试报告 Photometric & Colorimetric



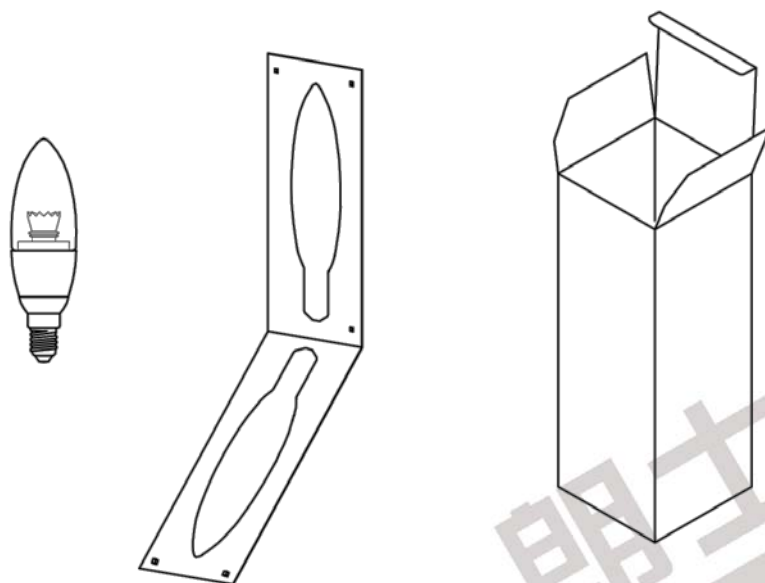
外形尺寸 Dimension (mm)



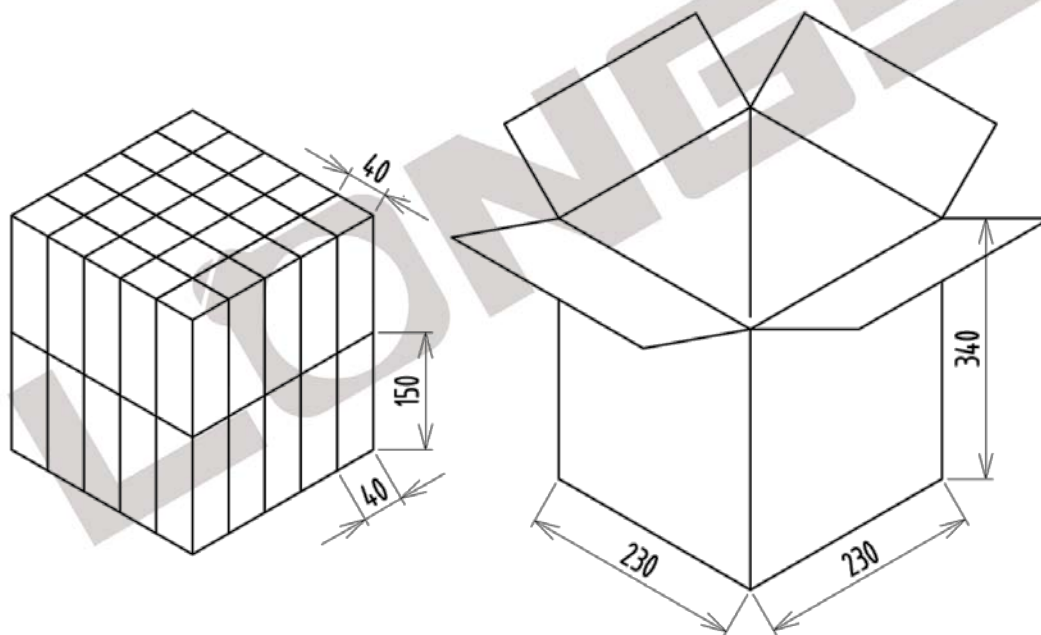
灯头 Caps E14

## 包装尺寸图 Packing (mm)

纸箱包装 Carton



吸塑内包 + 内盒



50 个装 4.5kg

- 规格书中的内容如有更改，本公司不会主动推送，请以网站最新版本为准；
- 规格书中的内容只对测试的样品负责，不作为生产产品的参数标准。