

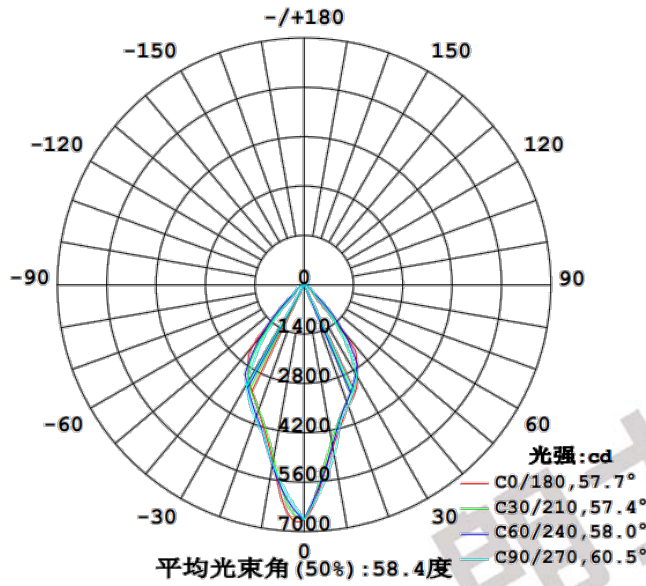
规格书 Specification



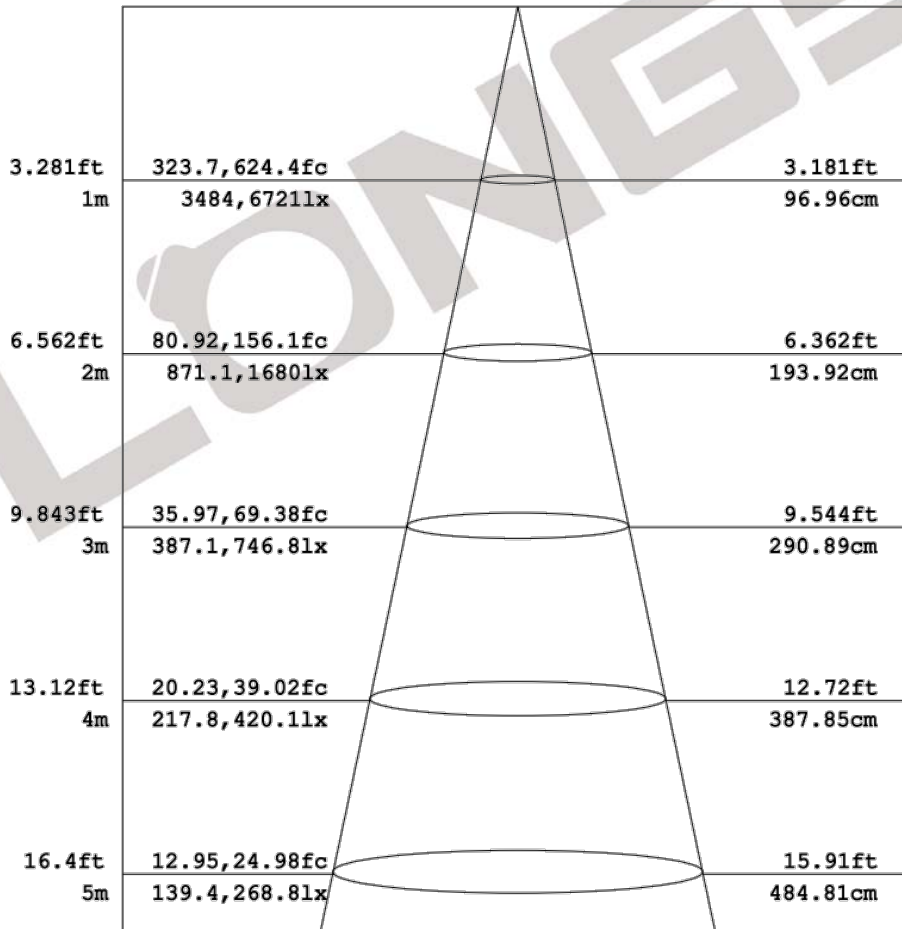
产品特性 Feature

灯具名称 Lamp name: 70W 工矿灯	外形尺寸 Dimensions: Φ375x462mm	型号 Model: LS-HB70W-R70K60B60 料号(Part number): 17057	
额定功率 Rated Power	70W	显色指数 CRI	≥ 70
额定输入电压 Rated Input Voltage	100-240V AC	色温 Color Temperature	6000~6500 K
工作频率 Operating Frequency	50/60 Hz	光束角 Beam Angle	60°
功率因数(PFC) Power Factor	≥ 0.97	光通量 Luminous Flux	≥ 6,700 lm
工作温度 Operating Temperature	-10~45℃	灯具材料 Material	鳍片铝+冷锻铝 Aluminum
工作湿度 Working Humidity	10~90%	平均寿命(室温) Average Life(Room Temp)	30,000 hrs
存储温度 Storage Temperature	-20~85℃	成品重量 Net Weight	3.0 kg
LED 封装方式 Package	COB	防护等级 Ingress Protection	IP 20

光强分布图 Luminous Intensity Distribution Diagram

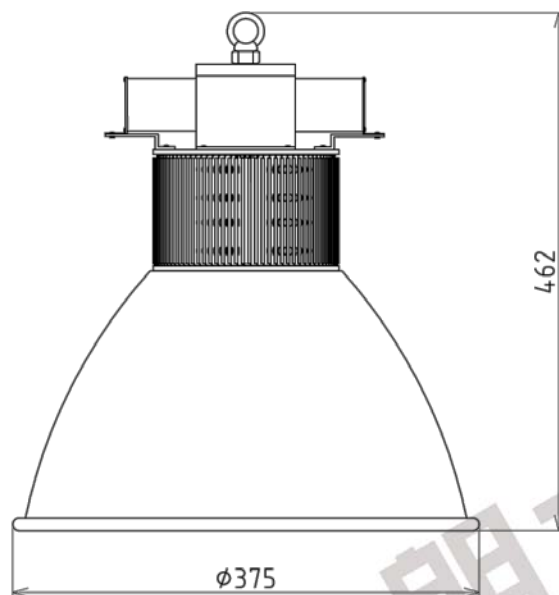


平均照度图 AAI Figure



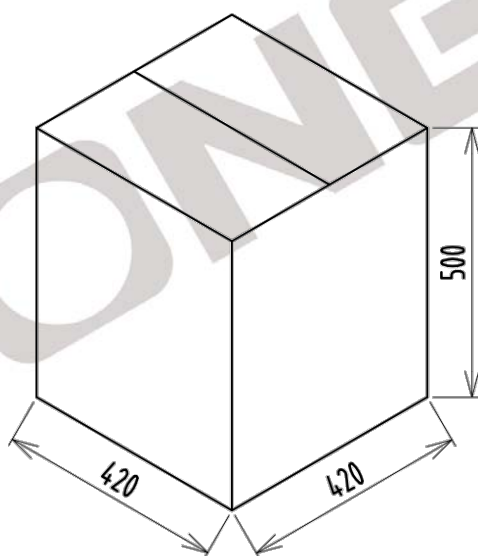
注: 曲线为灯具在不同投射距离下的照射区域及区域内平均照度。

外形尺寸 Dimension (mm)



包装尺寸图 Packing (mm)

纸箱包装 Carton



1 个装 3.8kg

- 规格书中的内容如有更改，本公司不会主动推送，请以网站最新版本为准；
- 规格书中的内容只对测试的样品负责，不作为生产产品的参数标准。